

klemko® HANDLEIDING

Lumiko dimmers
891110 - D-PAF-ZV-250



Introductie

Deze fase afsnijding druk/draai dimmer kan op verschillende manieren bestuurd worden. De dimmer is handmatig te bedienen, maar ook met een app via het draadloze Z-wave protocol.

De dimmer is geschikt voor fase afsnijding ledverlichting tot maximaal 200W.

Ook biedt deze dimmer de mogelijkheid om meerdere puls drukkers parallel aan te sluiten.



LET OP: maak voor de montage alle aansluitkabels spanningsvrij. Lees de gebruiksaanwijzing goed door. Raadpleeg bij twijfel een erkend installateur!

BEVEILIGINGEN



Bij overbelasting dimt de dimmer automatisch terug om oververhitting te voorkomen. Deze overbelasting dient zo snel mogelijk verholpen te worden.

WARMTEONTWIKKELING



Deze dimmers worden warm als ze in bedrijf zijn doordat een deel van het aangesloten vermogen (de verliezen) zich omzet in warmte.

VERMOGEN BIJ INBOUW

Het opgegeven vermogen van de dimmer geldt alleen bij inbouw in een massief stenen wand. Wordt de dimmer in een wand van gasbetonblokken, hout, gips of een opbouwrand gemonteerd, dan moet het maximaal aangesloten vermogen met min. 20% worden verlaagd. Dit is tevens noodzakelijk wanneer er meerdere dimmers in een combinatie worden ingebouwd.



Garantie: 24 maanden na productiedatum mits het product volgens voorschrift is toegepast en niet is geopend.

Hetzelfde geldt ook wanneer er een extreme warmtebron aanwezig is die zorgt voor deze nadelige temperatuurverhoging.

(NOOIT EEN VERTICALE COMBINATIE VAN MEERDERE DIMMERS INBOUWEN!).

| SPECIFICATIES | |
|-------------------------|---|
| Aansluitspanning | 230 Vac (+6 % / -10%) |
| Vermogen | 3-200W / PI > 0.95 |
| Max. aantal led drivers | 8 stuks (meerdere leds per driver mogelijk) |
| Max. lichtbronnen | 8 stuks |
| Dimbeeld | Fase afsnijding / RC |
| Zekering | 16A IEC/EN 60898 certified, Type B |
| Normen | CE / N |
| Omgevingstemperatuur | <60°C (T _{amb} = 60°C) |

Aan te sluiten verlichting

- (Dimbare) led verlichting
- (Dimbare retrofit) led lichtbronnen

Montage en aansluiten

- Spanning afschakelen.
- Aansluiten volgens het aansluitschema. **Afb 1.**

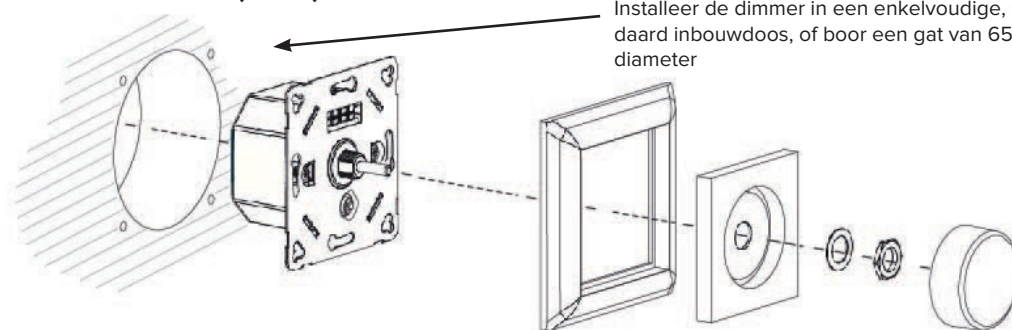
(Let op: fase en schakeldraad niet verwisselen).

- Bevestig de afdekkplaat met de moer (en eventueel 20mm ring).
- Plaats de draaiknop, gebruik eventueel de as-adapter om de as te verbreden naar 6mm.

Wisselschakeling afb 2.

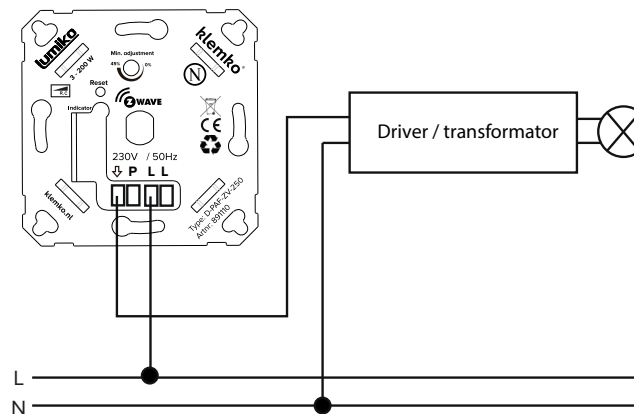
Tussen de fase L en aansluiting P kunnen meerdere pulsdrukknoppen worden aangesloten. Hiermee kan de verlichting op meerdere punten worden aan/uit gezet of gedimd worden.

Dimmer inbouwen (afb. 3)



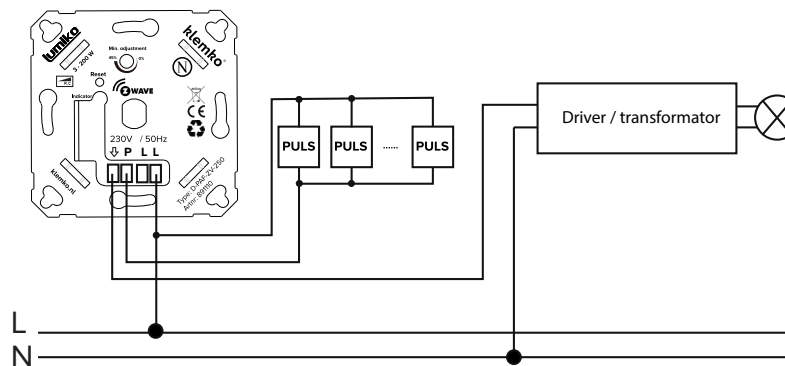
Aansluiten

Aan/uit schakeling (Afb 1.)



Wisselschakeling (afb. 2)

Het is mogelijk om meerdere dimmers parallel te installeren.



Installatie

Installeer de dimmer in een enkelvoudige, standaard inbouwdoos, of boor een gat van 65,5mm diameter

Koppelen in een Z-wave netwerk

De dimmer is te koppelen aan een Zwave netwerk via de Klemko bridge 890100 of via een ander Zwave netwerk b.v. Fibaro.

Om de dimmer succesvol te koppelen moet deze eerst ontkoppeld worden door een reset naar fabrieksinstelling.

Stap 1.

Druk 5 seconden op de reset schakelaar. De led indicator zal 10 seconden rood branden als indicatie dat de reset is gelukt.

Stap 2.

Zet de bridge in de koppel mode (zie gebruiksaanwijzing Klemko bridge 890100(of van andere merken b.v. Philips Hue)).

Stap 3.

Druk 3 keer op de reset knop voor het koppelen aan het netwerk. De led indicator knippert paars gedurende 15 minuten. Bij geen koppeling, deze stap herhalen.

Stap 4.

De blauwe led indicator stopt met knipperen en gaat 10 seconden branden. De dimmer verschijnt nu in de controller interface.

Zwave installatiemogelijkheden

Deze dimmer heeft meerdere installatie modussen. Wij raden aan om enkel koppelen (3x drukken) en resetten (5 seconden ingedrukt houden) te gebruiken.

klemko®

HANDLEIDING

Lumiko dimmers
891110 - D-PAF-ZV-250



Instellen van het minimum dimniveau

Om de dimmer in de minimale stand knippervrij in te stellen doet u het volgende:

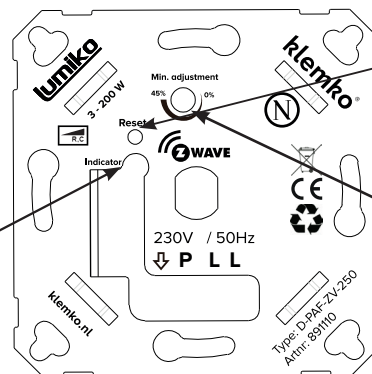
- Draai de minimale schakelaar naar de minimale stand (geheel naar links).
- Draai vervolgens met een schroevendraaier de fijnafstemming van minimaal niveau langzaam naar een niveau waarbij de verlichting stabiel blijft branden op de gewenste minimale lichtsterkte.



Stel uw minimale stand bij voorkeur iets hoger in. Spanningswisselingen in het netwerk kunnen ongewenste knipperingen veroorzaken.

Aan/uit schakeling (afb. 1)

Led indicator: de kleuren geven verschillende instellingen aan.



Reset schakelaar voor het koppelen aan het netwerk en ontkoppelen naar fabrieksinstelling.

Min. set Schakelaar voor het instellen van het minimale dimniveau

Klemko Techniek B.V.

W klemko.nl
@ info@klemko.nl
T +31 (0)88 002 3300

Nieuwegracht 26
NL-3763 LB Soest
Nederland